



Warmwasser-Wärmepumpe
WPA 303 ECO-2



DIE
HOCHWERTIGE

Warmwasser-Wärmepumpe

WPA 303 ECO-2

Durch die Kombination besonders hochwertiger Komponenten entsteht eine Wärmepumpe, die das technisch Machbare in sich vereint. Der außergewöhnlich hoher COP-Wert von 3,85 ist ein besonderer Vorteil dieses High-End-Produktes.

VORTEILE

- Extrem energiesparender Betrieb
- Erprobte, bewährte Technologie, leicht montierbar, in allen Anlagen einfach integrierbar
- Keine kältetechnischen Anschlussarbeiten erforderlich
- Kurze Amortisationszeit
- Das Gerät ist in Kompaktausführung gebaut und steckerfertig
- Vielfältige Betriebsmöglichkeiten (Aufheizung über Wärmepumpe oder Heizkessel)
- Ermöglicht zusätzlich zur Warmwasserbereitung die „Kühlung und Trocknung“ eines Raumes
- Einfach zu bedienen



- PV-kompatibel
- Integrierter automatischer Legionellen-schutz
- Sparbetrieb mit mind. 40°C, mittels E-Heizung bis auf 75°C wählbar
- Ansteuerung der Umwälzpumpe des Heizkessels über eingebaute Elektronik verfügbar

Warmwasser-Wärmepumpe

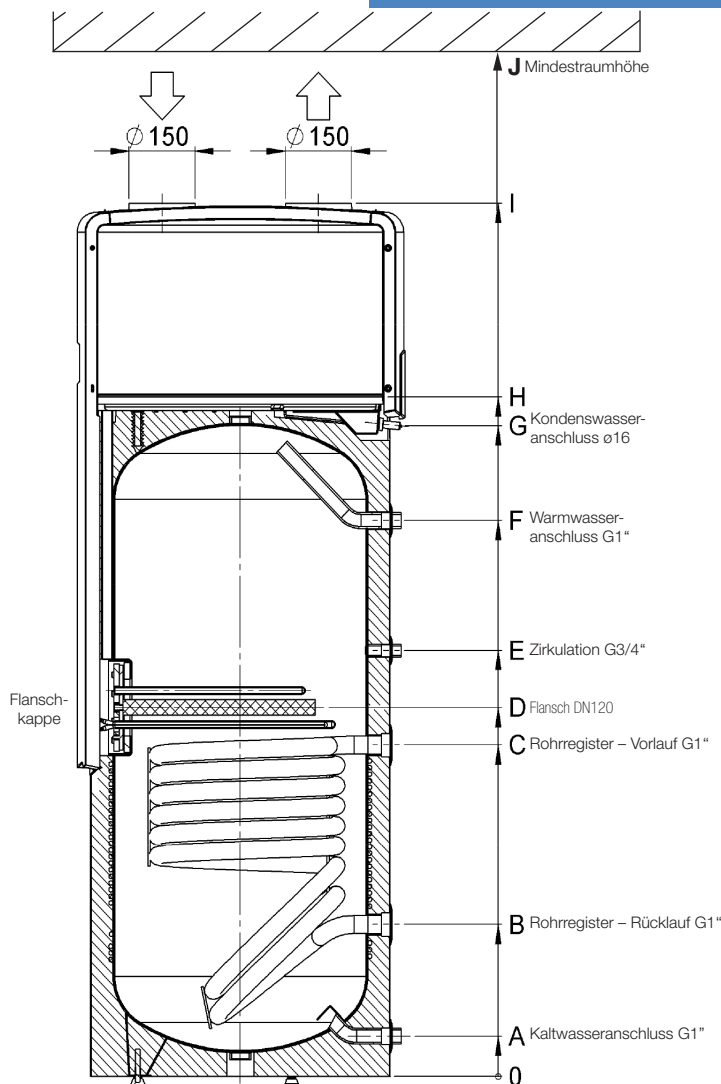
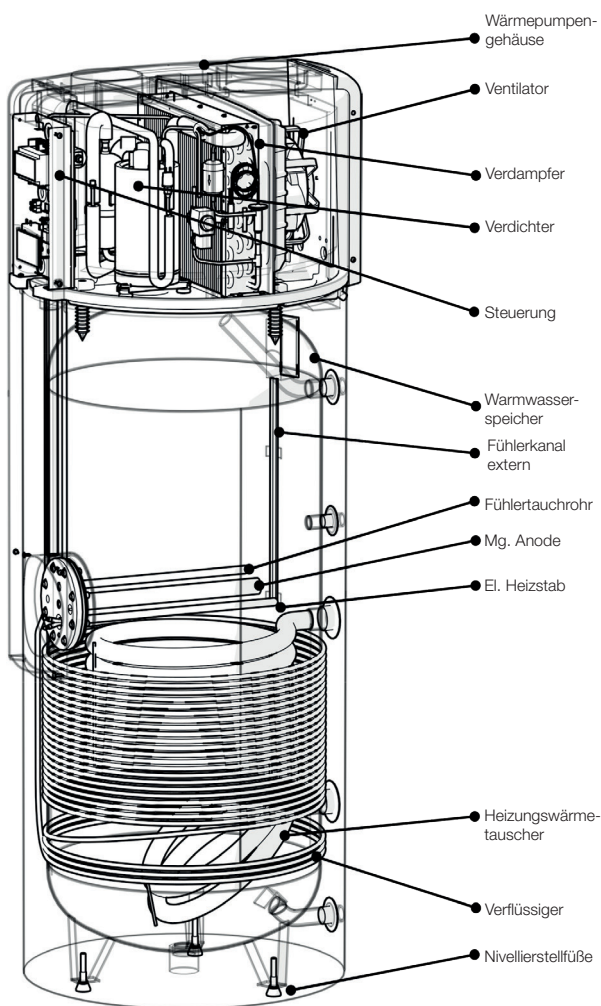
Technische Daten

Max. Wärmeleistung	1850 W / 3350 W ¹
Max. Leistungsaufnahme	560 W (60°C)
Elektrische Leistung	440 W / 1940 W ¹
Elektrischer Anschluss	~ 230V / 50 Hz
Absicherung/Schutzklasse	16 A / IPX 1
Max. Wassertemperatur	60°C - 65°C /Zusatzheizung auf ~ 75°C
Lufttemperatur	-7°C bis + 35°C
Kältemittel	R134a
Kältemittelmenge	0,9 kg
Max. Druck Wärmepumpe	2,3 MPa
Max. Druck Speicher	1,0 MPa
Wasseranschlüsse	R1“ (Zirkulation: R3/4“)
Luftkanalanschluss	Ø 150 mm / max. 10 m
Max. Leistungsaufnahme der externen Umwälzpumpe	300 W
Volumen	300 L
COPt (EN16147;A20W55;XL)	3,85
Wärmetauscherleistung	15 kW
Nötiger Luftdurchsatz	380 m ³ /h
Max. Temperatur im Speicher	+ 85°C (Sicherheitsthermostat)
Schalleistungspegel	56 dB(A)
Mindestraumhöhe	2200 mm
Elektro-Zusatzheizung	1,5 kW

Korrosionsschutz durch hochwertige Emaillierung entsprechend DIN 4753 T3

Warm-Wasserwärmepumpe

Technische Daten



Type		WPA 303 ECO-2							
Artikel Nr.		A 411 89							
Heizfläche Rohrregister		m ²		1,2					
Kippmaß		mm		1940					
Abmessungen									
A	B	C	D	E	F	G	H	I	J
85	320	700	780	900	1175	1375	1422	1848	2200

Zentrale & Werk: Austria Email AG,
Austriastraße 6, 8720 Knittelfeld
Tel. (03512) 700-0
E-Mail: office@austria-email.at
Internet: www.austria-email.at

Werkskundendienst & Ersatzteilwesen:
Tel. (03512) 700 DW 324, DW 413,
DW 417, DW 423, DW 425
E-Mail: kundendienst@austria-email.at